

MINERALÖL-KESSELWAGEN 98 m³ | MINERAL OIL RAIL TANK CAR 98 m³



Zans

Technische Daten | technical details

■ Eigengewicht Tare weight	ca. 22,4 t Approx. 22.4 t	■ Volumen Nominal volume	Ca. 98 m ³ Approx. 98 m ³
■ Radsatzlast Axle load	22,5 t (25 t Radsätze) 22.5 t (25 t wheelsets)	■ Belüftungsventil Forced ventilation	VTG/WBG, mech. betätigt DN 150 / DN 50 VTG/WBG, mech. actuated DN 150 / DN 50
■ Max Zuladung (S=D) Max. payload (S=D)	ca. 67,6 t Approx. 67,6 t	■ Aufstiegsleiter Access ladder	Ohne I Vorbereitung VTG Flexi-Leiter, stirnseitig without I prepared for VTG flexi-ladder, front side
■ Äußerer Achsabstand Outer axle distance	12.660 mm 12,660 mm	■ Tankcode Tank code	L4BH
■ Länge über Puffer Length over buffers	ca. 16.400 mm Approx. 16,400 mm	■ Berechnungstemperatur Design temperature	-20/+50°C
■ Kleinster Bogenhalbmesser Min. curve radius	35 m	■ Restmengenentleerung Residue emptying	Tankneigung von ca. 1,0° Approx. 1,0° slope angle
■ Max. Geschwindigkeit beladen Max. speed loaded	100 km/h		
■ Drehgestell Bogie	Y25 Ls-K (1xBgu)		
■ Bremse Brake	KE-GP-A (K) 12"		
■ Werkstoff Tank material	P355N (Normalstahl) P355N (Mild steel)		



Gewichts- und Volumenoptimierter 98 m³ Mineralölkesselwagen für den Transport von Flüssigkeiten der RID-Klasse 3 (leichte, brennbare Flüssigkeiten mit einer Dichte ab 0,7 t/m³). Ebenfalls für Flüssiggüter der RID-Klassen 6, 8 und 9 verwendbar.

Gewichtseinsparung von 1,7 t im Vergleich zu unserem 95 m³ Mineralöl-Kesselwagen.

Dieser Typ kann durch den Einbau eines Steigrohrs und einer Beschichtung zu einem Chemiewagen umfunktioniert werden.

Weight and volume-optimized 98 m³ mineral oil tank wagon for transporting RID Class 3 liquids (light, flammable liquids with a density of 0.7 t/m³ or more). Can also be used for liquid goods of RID classes 6, 8 and 9.

Weight saving of 1.7 t compared to our 95 m³ mineral oil tank wagon.

This type can be converted into a chemical wagon by installing a riser pipe as well as a coating.

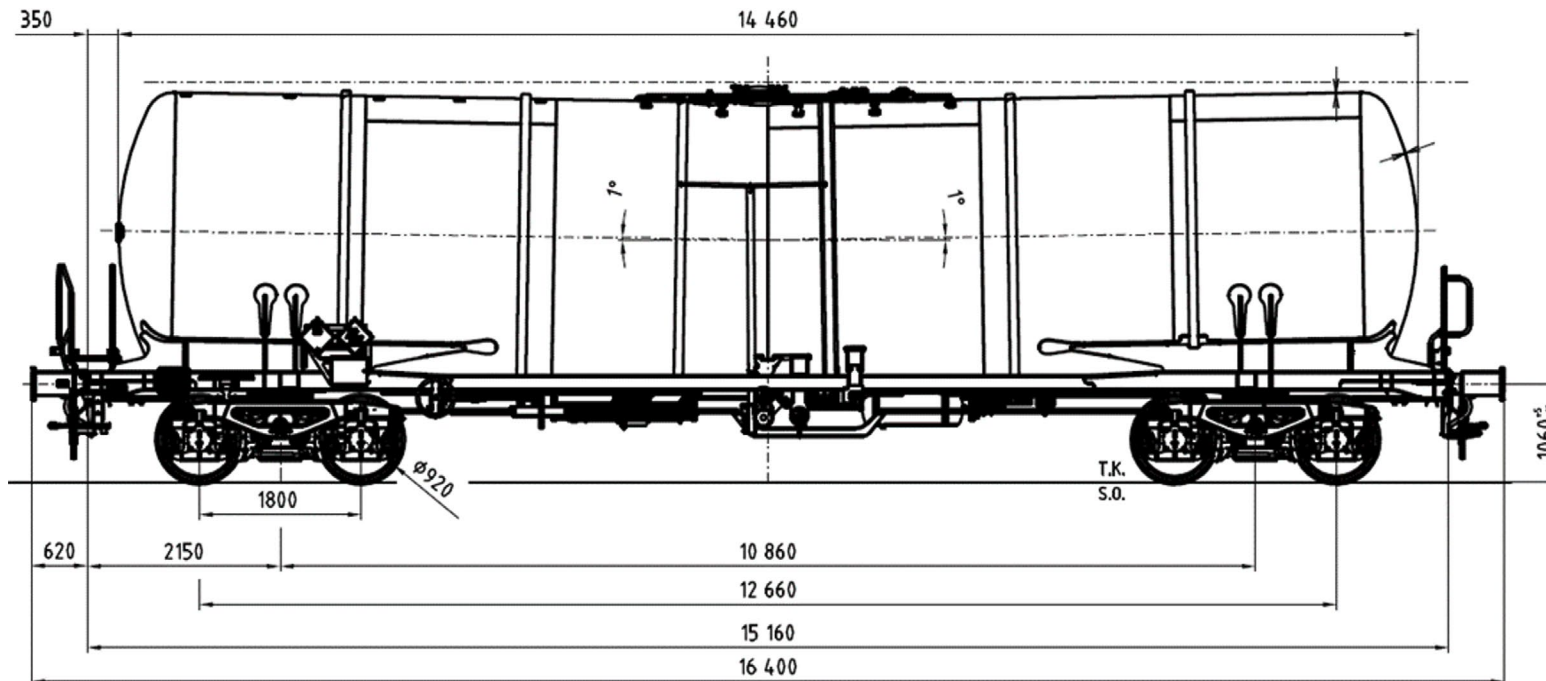
VTG GmbH
Nagelsweg 34
20097 Hamburg
Germany

+49 40 2354-0
info@vtg.com
www.vtg.com

MINERALÖL-KESSELWAGEN 98 m³ | MINERAL OIL RAIL TANK CAR 98 m³



Zans



	A	B	C	D
S	41,6	49,6	59,6	67,6
Lastgrenzlaster Payload	120			
	0,0			

Lastgrenzlaster
Payload

Technische Änderungen vorbehalten/Specification subject to change

VTG GmbH
Nagelsweg 34
20097 Hamburg
Germany

+49 40 2354-0
info@vtg.com
www.vtg.com