

FLACHWAGEN | FLAT WAGON

Laaps | F12.255D



Technische Daten | technical details

■ Eigengewicht Tare weight	Ca. 27,1 t Approx. 27.1 t	■ Ladelänge Loading length	2x ca. 12.776 mm 2x approx. 12,776 mm
■ Radsatzlast Axle load	22,5 t 22.5 t	■ Ladebreite Loading width	Ca. 2.700 mm Approx. 2,700 mm
■ Abstand äußere Radsätze Clearance: outer wheelsets	23.210 mm 23,210 mm	■ Fußbodentyp Floor type	Stahl, geschweißt Steel, welded
■ Kleinster Bogenhalbmesser Min. curve radius	75 m	■ Fußbodenhöhe über SOK, unbeladen Loading height above top of rail, unloaded	Ca. 1.293 mm Approx. 1,293 mm
■ Bremse Brake	2x KE-GP-A 12" oder 2x O-GP-A 12" 2x KE-GP-A 12" or 2x O-GP-A 12"	■ Rungen Stanchions	12 Stk., 100 mm/140 mm 12, 100 mm/140 mm
■ Sohlenkategorie Brake block category	GG-Sohle Gray cast iron	■ Stirnwände Front wall	4 Stk., geschweißt und verbunden mit vier Rungenschemeln 4, welded and attached to four timber bunks
■ Zugeinrichtung & statische Zugkraft Drawgear & static tractive force	Geteilt, 850 kN Split, 850 kN		
■ Ladefläche Load area	2x ca. 34,5 m ² 2x approx. 34.5 m ²		



Kurzgekuppelt für Holzzeugnisse.

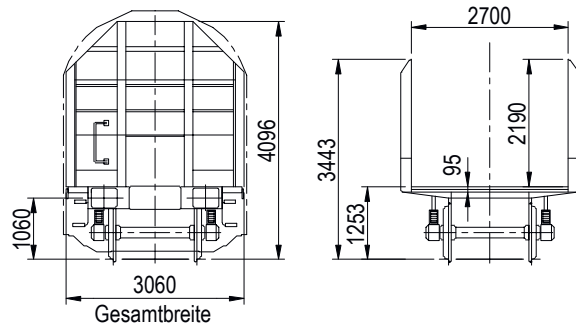
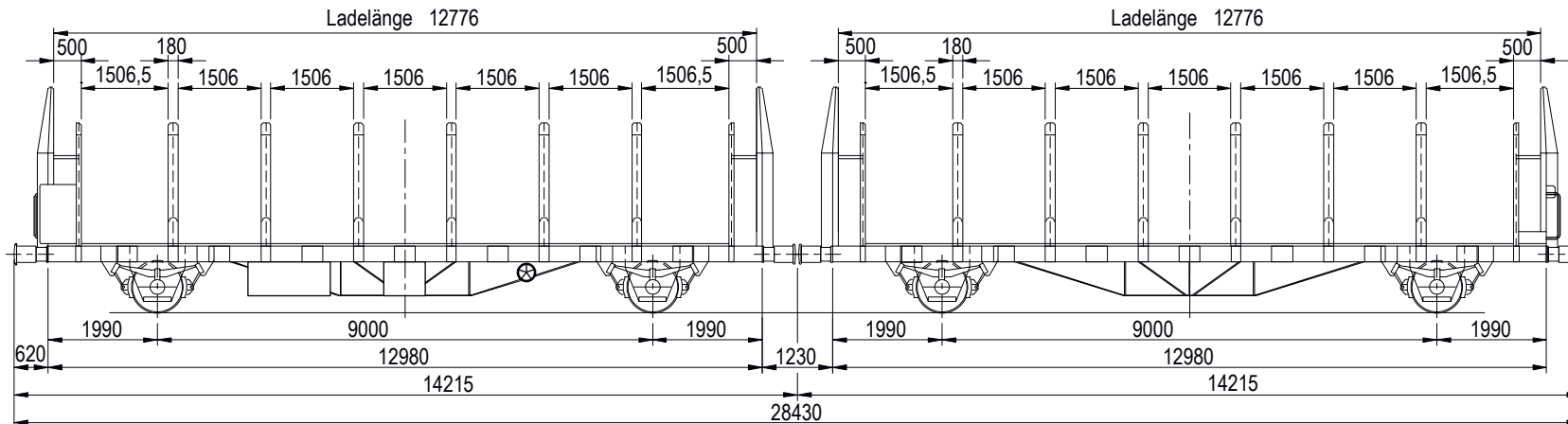
Close couplings for wood products.

VTG Rail Europe GmbH
Nagelsweg 34
D-20097 Hamburg

Telefon +49 40 2354-0
info@vtg.com
www.vtg.com

FLACHWAGEN | FLAT WAGON

Laaps | F12.255D



1. ALLGEMEINES

Eigengewicht	ca. 27,5 t				erstes Baujahr	2006 U
Lastgrenzen					Bremse	2x KE-GP-A und 2x O-GP-A
		A	B	C	D	Vorbereitung für AK
	S	36,5 t	44,5 t	52,5 t	62,5 t	Kleinsten Bogenhalbmesser
	120	00,0 t				Begrenzungsprofil
Radsatzlast	22,5 t					85 m
						nach UIC 505-1

2. LAUFWERK

Radsatz	UIC	Parabelfedern
---------	-----	---------------

3. AUFBAU

Ladevolumen	151 m³	Material	Boden	Stahl, geschweißt
Ladelänge	2 x 12776 mm		Stirnwände	Stahl, geschweißt
Ladebreite	2700 mm			
Fussbodenhöhe	1253 mm			

4. AUSRÜSTUNG

- 12 mittlere Rungenschemel
- 4 äußere Rungenschemel, mit Stirnwand verbunden
- 16 Gürtwinden-Systeme
- 24 Zurrösen

VTG Rail Europe GmbH
Nagelsweg 34
D-20097 Hamburg

Telefon +49 40 2354-0
info@vtg.com
www.vtg.com