

FLACHWAGEN | FLAT WAGON

Shimmns | F46.512D



Technische Daten | technical details

■ Eigengewicht Tare weight	Ca. 21,5 t Approx. 21.5 t	■ Max. Temperaturbeständigkeit Design temperature	-25°C/+45°C
■ Radsatzlast Axle load	22,5 t/teilw. 25 t für erhöhte Sicherheit 22.5 t/in some cases 25 t for enhanced safety	■ Mulden Cradles	5 Stk., im Untergestell integriert 5, built into the underframe
■ Abstand äußere Radsätze Clearance: outer wheelsets	8.800 mm 8,800 mm	■ Werkstoff Muldenmatten Cradle mat material	NBR-Elastomer NBR elastomer
■ Kleinster Bogenhalbmesser Min. curve radius	35 m	■ Festlegearme Lever arms	12 Stk., sequenziell verstellbar, Anlageflächen verschleißfest und korrosionsbeständig 12, adjustable in increments, wear-resistant and corrosion-proof contact surfaces
■ Bremse Brake	DK-GP-A 16"	■ Max. Coil-Breite Max. coil width	1.941 mm 1,941 mm
■ Sohlenkategorie Brake block category	GG-Sohle Gray cast iron	■ Min. Coil-Breite Min. coil width	30 mm
■ Zugeinrichtung & statische Zugkraft Drawgear & static tractive force	Geteilt, 850 kN Split, 850 kN		
■ Art der Abdeckung Roof	Planendach Tarpaulin cover		

Dieser Shimmns-Wagen ist eine ausgezeichnete Lösung auf dem Markt für den Transport von Blechrollen (Stahl-Coils) bis max. 2.250 mm Durchmesser.

Der Wagen ist sehr leicht mit einem Taragewicht von nur 21,5 t.

Der Wagen ist mit fünf Mulden und Planenverdeck ausgerüstet. Hierfür sind optional eine Schneedichtung, ein Hebemechanismus und eine Tieftemperaturausführung bis -40°C erhältlich. Im Rahmen der Be- und Entladung kann das Planendach von beiden Seiten zu zwei Dritteln freigelegt werden.

This Shimmns wagon is an excellent solution on the market for the transportation of steel coils with diameters of up to 2,250 mm.

The wagon has a very light tare weight of only 21.5 t. The wagon is fitted with five cradles and a tarpaulin cover. Snowproofing, a lifting

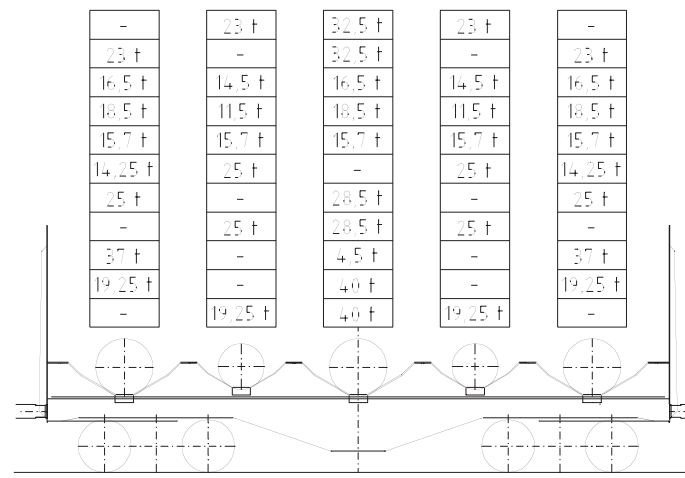
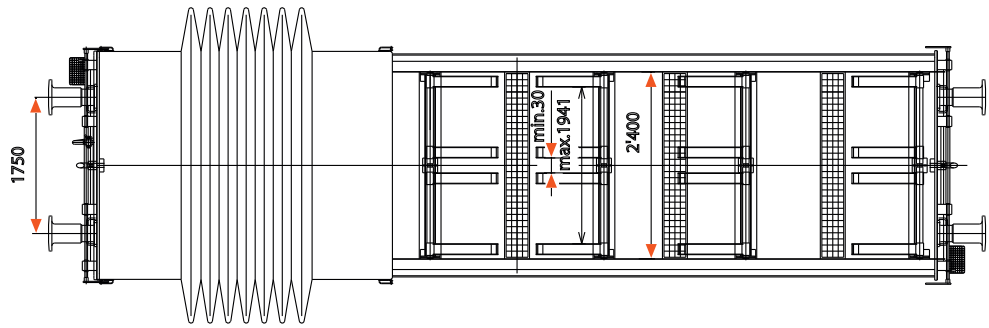
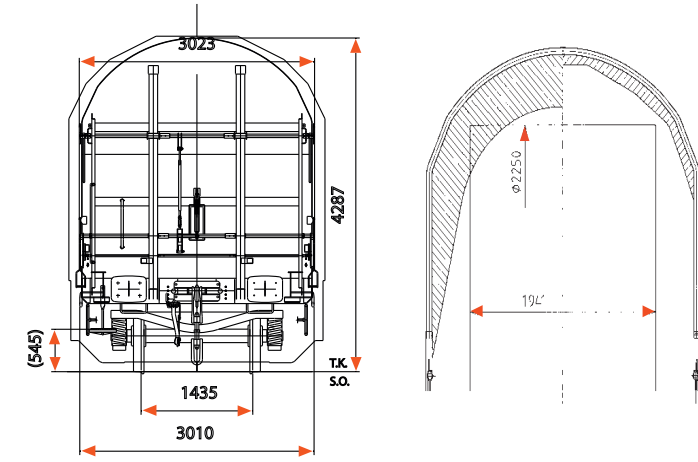
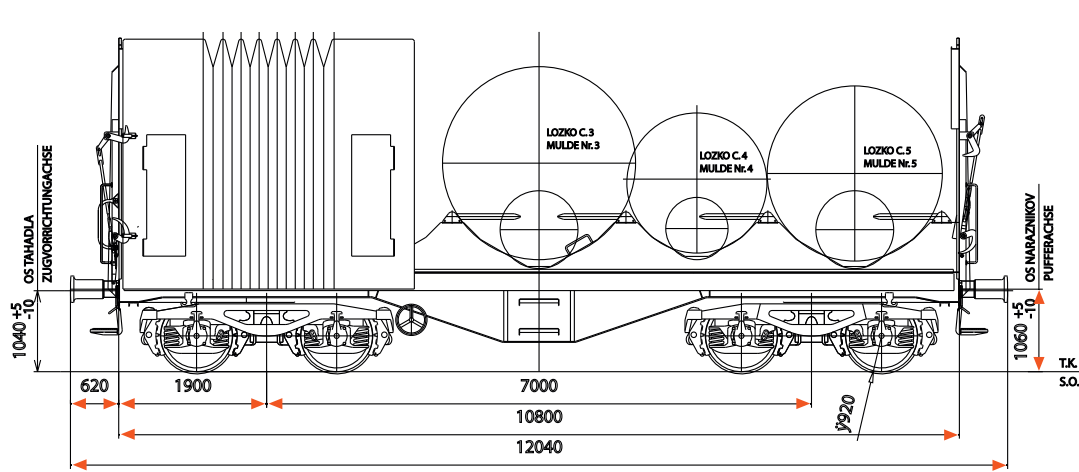
mechanism and a low-temperature model (up to -40°C) are available as options. Two thirds of the tarpaulin cover can be moved aside from either side during loading and unloading.

VTG Rail Europe GmbH
Nagelsweg 34
D-20097 Hamburg

Telefon +49 40 2354-0
info@vtg.com
www.vtg.com

FLACHWAGEN | FLAT WAGON

Shimmns | F46.512D



VTG Rail Europe GmbH
Nagelsweg 34
D-20097 Hamburg

Telefon +49 40 2354-0
info@vtg.com
www.vtg.com